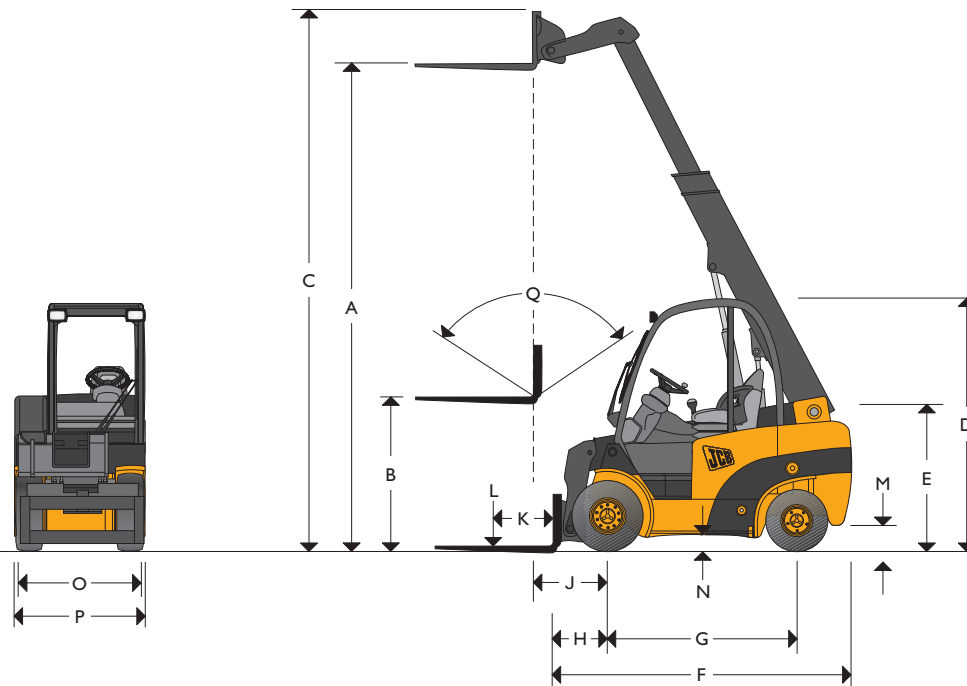




# JCB TELETRUK | TLT 25/TLT 25HL/TLT 30/TLT 35



TIPO DE COMBUSTIBLE DEL MOTOR: DIESEL 6 GLP  
 CAPACIDAD DE ELEVACION: HASTA 3,5 TONELADAS



## DIMENSIONES ESTÁTICAS

Modelo		TLT25/25HL	TLT30	TLT35*
A	Altura de elevación	mm 4100	4100	4400
B	Elevación libre (estándar)	mm 1424	1410	1210
C	Altura con la pluma extendida	mm 4580	4625	4975
D	Altura de la protección superior (estándar / baja)	mm 2190/2090	2205/2105	2205/2105
E	Altura del asiento del operador (estándar / baja)	mm 1086/1066	1091/1071	1200/1180
F	Longitud hasta la cara de la horquilla	mm 2625	2750	3000
G	Distancia entre ejes	mm 1700	1700	1950
H	Distancia del eje delantero a la cara de la horquilla	mm 500	515	595

Model		TLT25/25HL	TLT30	TLT35*
J	Distancia del eje delantero a la cara de la horquilla con la pluma elevada	mm 700	715	795
K	Centro de carga	mm 500	500	500
L	Capacidades de elevación (con desplazador lateral)	kg 2500	3000	3500
M	Altura libre (punto más bajo)	mm 115	130	125
N	Altura libre entre ejes	mm 140	155	155
O	Anchura del carro de horquillas	mm 1100	1200	1200
P	Anchura máxima de la máquina	mm 1175	1280	1280
Q	Inclinación total del carro * Adelante/Atrás variable en todo el arco de elevación	grados 111*	111*	111



# JCB TELETRUK | TLT 25/TLT 25HL/TLT 30/TLT 35



## ESPECIFICACIONES GENERALES

Modelo	TLT25/25HL	TLT30	TLT35*
Tipo de motor	Diesel/LPG	Diesel/LPG	Diesel
Fabricación del motor	D-JCB/G-G.M.	D-JCB/G-G.M.	D-JCB
Modelo del motor	D-404 2.2/G-3.0 L4	D-404 2.2/G-3.0 L4	D-404 2.2
Potencia del motor (potencia bruta) kW	D-37/G-43	D-37/G-43	44,6
Régimen de r.p.m.	D-2600/G-2600	D-2600/G-2600	2800
Número de cilindros	D-4/G-4	D-4/G-4	4
Cubicaje cm <sup>3</sup>	D-2200/G-2966	D-2200/G-2966	2200
Presión de funcionamiento para los implementos bar	170	170	170
Flujo de aceite para los implementos l/min	70	70	70
Alcance máximo a nivel del suelo (centro de carga 500mm) mm	2230	2230	2280
Alcance máximo pluma horizontal (centro de carga 500mm) mm	2390	2390	2430
Radio de giro mm	2440	2490	2885
Anchura de pasillo 90° Palets 800x1200/1000x1200 mm	3940/4140	4005/4205	4480/4680
Peso descargada kg	D-4220/G-4280 D-4340/G-4400	D-4900/G-4960	5100
Velocidad de desplazamiento (estándar) km/h	20	20	20
Gradeabilidad (cargada / descargada) %	25/21	25/21	25/21
Transmisión	TCR/I.T.	TCR/I.T.	TCR
Tipo de freno de estacionamiento	Manual	Manual	Manual
Capacidad nominal de la pala m <sup>3</sup>	0,6	0,6	0,6
Capacidad de rasa de la pala m <sup>3</sup>	0,5	0,5	0,5
Altura de descarga de la pala (30°) mm	2400	2400	2680
Angulo de retroceso de la pala en el suelo grados	37	37	33
Anchura de la pala mm	1385	1385	1385
Neumáticos PPS (semi-sólidos), L (neumático)	PPS/L	PPS/L	PPS/L
Tamaño de los neumáticos delanteros (estándar)	7,00 x 12	27 x 10 x 12	27 x 10 x 12
Tamaño de los neumáticos traseros (estándar)	6,00 x 9	6,50 x 10	23 x 9 x 10

\*Datos provisionales en abril de 2004.

## CARACTERISTICAS DE SERIE

- Pluma versátil telescópica de dos piezas.
- Excelente visibilidad delantera.
- Centro de visualización de información (I.D.C.) junto con luces de emergencia, contador de horas.
- Transmisión de respuesta de convertidor de par "TCR" JCB.
- Transmisión hidrostática "JCB Intelligent".
- Cómoda cabina para el operador (la estructura cumple completamente las normas internacionales de seguridad en lo que se refiere a protección contra vuelco (ROPS) y protección contra caída de objetos (FOPS)).
- Cinturón de seguridad y laterales ergonómicos en asiento completamente ajustable.
- Indicador del momento de carga.
- Horquillas autonivelantes.
- Válvulas de retención contra reventamiento de tubos flexibles en los circuitos de cilindro de extensión, elevación e inclinación.
- Cabina con barras de protección frontal como estándar.
- Comprobaciones diarias del operador completadas mediante un único panel de fácil acceso y un acceso de servicio excelente a los principales componentes.
- Desconector de batería.
- Cristales de seguridad antirrobo
- Luces de trabajo delante y detrás.
- Inclinación del carro de 111° grados.
- Interruptor de modo de cazo/marcha lenta.

## OPCIONES

Más de 100 opciones de construcción, incluyendo:

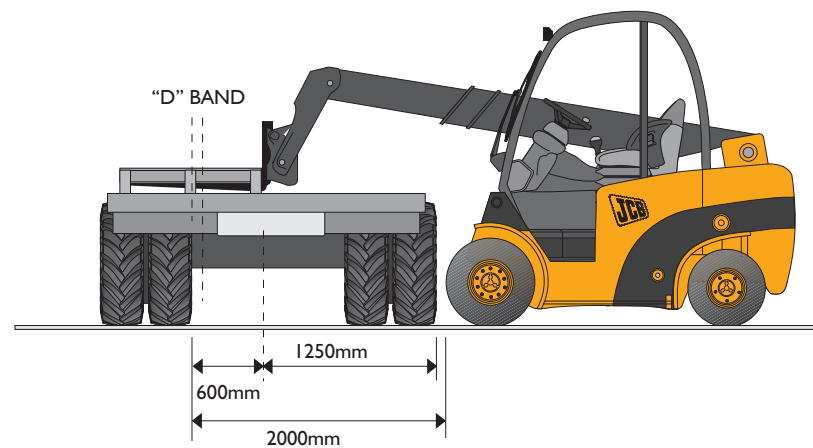
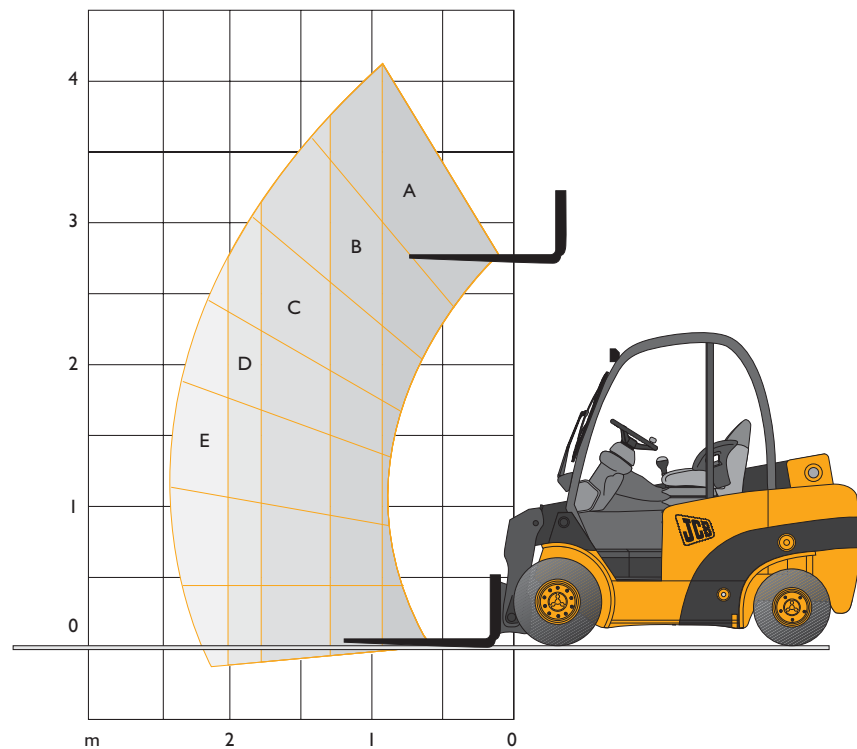
- Elección de neumático, neumáticos PPS o con relleno de espuma.
- Pala de nueva manipulación ligera.
- Pala tipo escotillón Bagezee para llenado de sacas en funcionamiento único.
- Sistema de desconexión rápida para un fácil cambio de implementos.
- Carro de desplazador lateral y diversas horquillas.
- Gama de protecciones de carga, accesorios, sistemas de purificación de escape, etc.
- Diversos entornos de operador: malla de seguridad a la derecha del operador, cristales en la parte delantera / trasera / superior. Cabina completa con puerta y calefactor o aire acondicionado.
- Cabina baja.
- Asiento de vinilo o tela en versiones alta / estándar / baja.
- Luces de carretera
- Válvula divisoria de caudal. Control manual.



# JCB TELETRUK | TLT 25/TLT 25HL/TLT 30/TLT 35



## CAPACIDADES DE ELEVACION



Bandas de capacidad	TLT 25	TLT 25HL	TLT 30	TLT 35
A	2500 kg	2500 kg	3000 kg	3500 kg
B	2000 kg	2175 kg	2500 kg	3000 kg
C	1500 kg	1650 kg	2000 kg	2500 kg
D	1275 kg	1400 kg	1750 kg	2100 kg
E	1000 kg	1075 kg	1500 kg	1700 kg



JCB TELETRUK | TLT 25/TLT 25HL/TLT 30/TLT 35



## UN COMPROMISO GLOBAL CON LA CALIDAD

El compromiso total de JCB con sus productos y clientes le ha ayudado a crecer desde ser una empresa con un solo hombre hasta convertirse en el fabricante privado más grande del Reino Unido de retrocargadoras, excavadoras de orugas y neumáticos, manipuladoras telescópicas, palas cargadoras, dúmperes, carretillas elevadoras todo terreno, carretillas industriales, mini/midi excavadoras, minicargadoras y tractores agrícolas.

Mediante ingentes y constantes inversiones en las tecnologías de producción más punteras, las fábricas JCB han llegado a convertirse en las más modernas de Europa.

Manteniendo el liderazgo en investigación y diseño, comprobaciones y un muy exigente control de calidad, las máquinas JCB son conocidas en todo el mundo por sus prestaciones, valor y fiabilidad.

Con una red de ventas y servicio de más de 400 distribuidores y agentes, la compañía exporta más del 70% de su producción a los 5 continentes.

Mediante el establecimiento de los estándares por los que los demás serán valorados, JCB se ha convertido en la historia de éxito más impresionante de Gran Bretaña.



JCB Maquinaria, S.A. , Parque Empresarial San Fernando, Edificio Berlín, 28830 San Fernando de Henares, Madrid. Web: [www.jcb.com](http://www.jcb.com)

Tel: 91 6770 429 - Fax: 916 774 563 - E-mail: [maquinaria@jcb.es](mailto:maquinaria@jcb.es)

JCB se reserva el derecho de cambiar especificaciones sin previo aviso. Las fotografías pueden incluir equipamiento y accesorios opcionales.

JCB cuida el medio ambiente.  
Este papel se ha producido sin emplear  
compuestos de cloro en el proceso de blanqueo.



9999/5027S 12/04

A Product  
of Hard Work