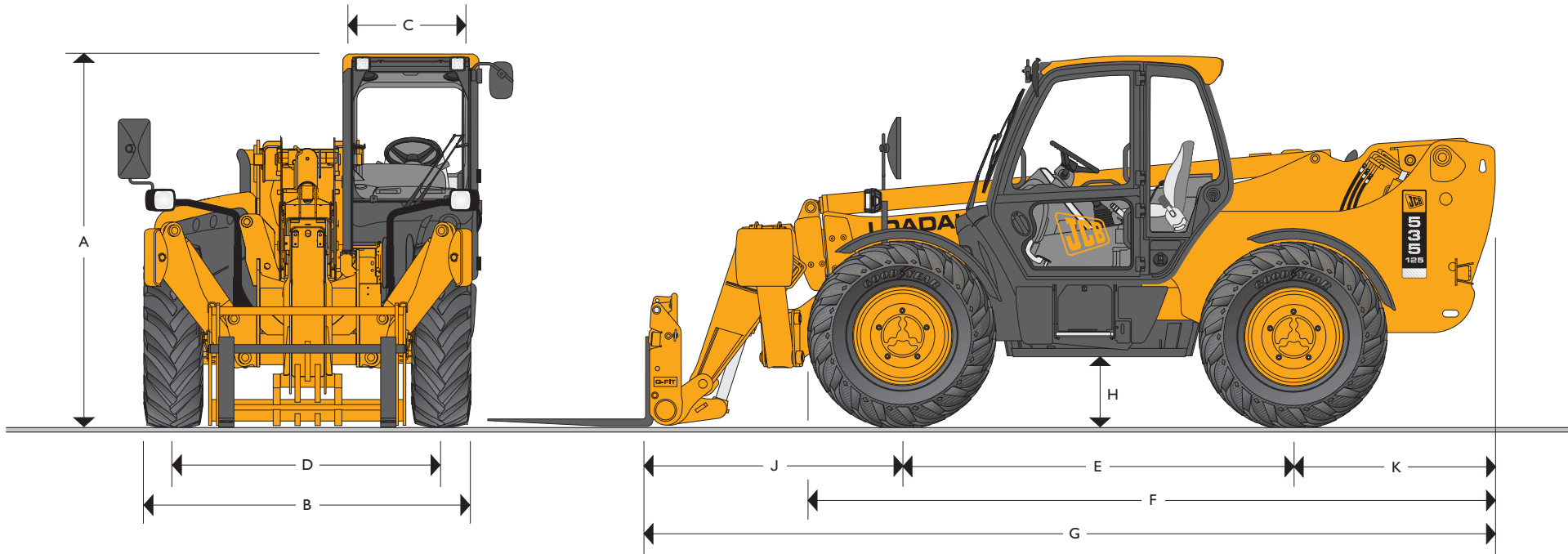




MANIPULADORA TELESCOPICA JCB LOADALL | 535-125



CARGA ÚTIL MÁX.: 3,5 toneladas
 ALTURA DE ELEVACION MÁX: 12,3 metros



DIMENSIONES ESTÁTICAS

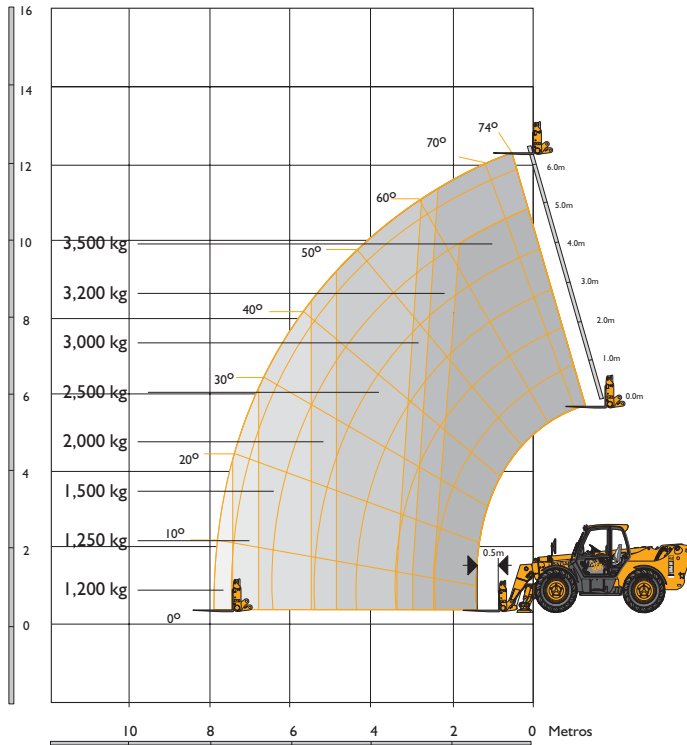
Modelo de máquina	535-125
	m
A Altura total	2.59
B Anchura total (sobre neumáticos)*	2.35
C Anchura interior de la cabina	0.94
D Ancho de vía	1.90
E Distancia entre ejes	2.75
F Longitud total a los neumáticos delanteros	4.83
G Longitud total al bastidor delantero	5.84
H Altura libre	0.40

Modelo de máquina	535-125
	m
J Centro de ruedas delanteras a soporte	1.62
K Centro de ruedas traseras a parte trasera	1.47
Anchura total con estabilizadores totalmente desplegados	2.56
Radio de giro exterior (sobre neumáticos)	4.0
Ángulo de recogida del bastidor	grados 41.5
Ángulo de descarga del bastidor	grados 9.6
Peso	kg 9410
Neumáticos	15.5/80-24

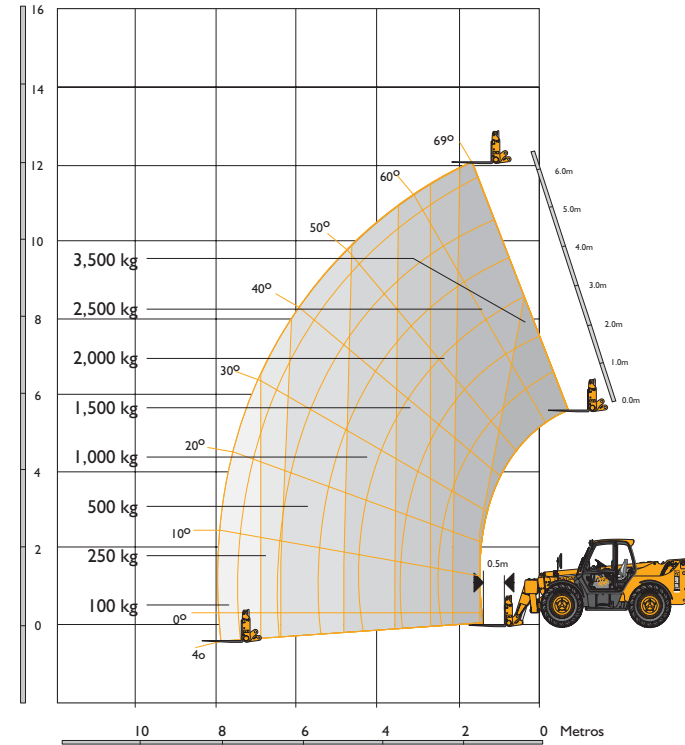
*Dependiendo de los neumáticos utilizados



RENDIMIENTO DE ELEVACIÓN – ESTABILIZADORES EXTENDIDOS



RENDIMIENTO DE ELEVACIÓN – ESTABILIZADORES RETRAIDOS



Nivelación de chasis (Inclinación)
Con estabilizadores retraídos (ángulo de inclinación ±9°)

RENDIMIENTO DE ELEVACIÓN – ESTABILIZADORES EXTENDIDOS

Con estabilizadores extendidos		
Capacidad máxima de elevación	kg	3500
Capacidad de elevación a máxima altura	kg	3200
Capacidad de elevación a alcance máximo	kg	1200
Altura de elevación	m	12.3
Alcance a altura máxima de elevación	m	0.6
Alcance frontal máximo	m	8.0
Alcance con carga de 1 tonelada	m	8.0
Altura de colocación	m	11.5

Cumple con la prueba de estabilidad FEM 4.001R. Las alturas de elevación son con los estabilizadores totalmente extendidos.

RENDIMIENTO DE ELEVACIÓN – ESTABILIZADORES RETRAIDOS

Con estabilizadores retraídos		
Capacidad máxima de elevación	kg	3500
Capacidad de elevación a máxima altura	kg	2500
Capacidad de elevación a alcance máximo	kg	100
Altura de elevación	m	12
Alcance a altura máxima de elevación	m	1.44
Alcance frontal máximo	m	8.0
Alcance con carga de 1 tonelada	m	4.89
Altura de colocación	m	11.5

Cumple con la prueba de estabilidad EN1459 Anexo B.



MOTOR

La tecnología más reciente y el diseño más avanzado proporcionan un consumo bajo de combustible, reducción de ruido, par alto y elevada salida de potencia, fiabilidad total y un mantenimiento mínimo. Filtro de aire de tipo seco de dos fases con elementos primarios y de seguridad.

Modelo de máquina – 535-125		Estándar	Opción	Opción*
Cilindrada	ltr	4.4	4.4	4.4
Nº de cilindros		4	4	4
Tamaño de diámetro interior	mm	103	103	103
Carrera	mm	132	132	132
Aspiración		Aspiración natural	Turbo	Turbo Intercooled
Potencia				
Potencia a 2.200 rpm	kW (HP)	63 (85)	74.2 (100)	93 (125)
Par				
Par a 1.200 rpm	Nm	320	–	–
Par a 1.300 rpm	Nm	–	425	525

*No disponible en modelos con estabilizadores solo

TRANSMISIÓN

Transmisión JCB powershift con convertidor de par, caja cónica y una caja de cambios powershift de 4 velocidades en una unidad montada elásticamente

Un interruptor combinado montado en la columna de dirección que incorpora el control direccional y 4 velocidades hacia delante y 4 marcha atrás. Velocidad de desplazamiento 25 km/h. Transmisión de 33 km/h opcional.

Ejes de dirección delantero y trasero: Ejes de tracción JCB Max-Trac con diferenciales de par y reducción de cubo epicicloidal. Tracción permanente a las 4 ruedas.

FRENOS

Frenos de servicio: hidráulicos, servoasistidos, autoajustables, multidisco, inmersos en aceite en el eje delantero.

Freno de estacionamiento: freno de disco manual en salida de caja de cambios. (93kW/125hp – tipo inmersos en aceite).

PLUMA Y BASTIDOR

La pluma se fabrica con acero de alta resistencia

Pastillas de ajuste de gran dureza y bajo mantenimiento.

Bastidor JCB Q-Fit con autonivelación con bloqueo de pasador accionado con palanca que acepta horquillas para palets y una amplia gama de accesorios. Se incorpora como estándar un servicio hidráulico auxiliar en el extremo de la pluma.

VÁLVULAS DE RETENCION DE SEGURIDAD

Válvulas de seguridad en los cilindros de elevación, volteo y extensión.

CAPACIDADES DE SERVICIO

Depósito de combustible	litros	125
Depósito hidráulico	litros	131
Refrigerante	litros	23

SISTEMA HIDRÁULICO

Bomba de engranajes de dos fases con colador y filtro de succión.

Presión de sistema operativo	bar	241
Caudal de bomba	l/min	110
Tiempos de ciclos hidráulicos		Segundos
Elevación de pluma		9.9
Bajada de pluma		7.6
Extensión		13.0
Retracción		13.7
Descarga de cazo		2.2
Carga de cazo		2.9

SISTEMA ELECTRICO

12 V negativo a masa. Batería de 130 AH. Alternador de 95 amp. Iluminación de carretera completa. Luz de marcha atrás. Indicadores de dirección. Aviso de peligro. Alarma de marcha atrás.

CABINA

Cabina silenciosa, segura y cómoda que cumple con las Directrices ROPS ISO 3471 y FOPS ISO 3449. Todos los cristales tintados. Parabrisas de techo laminada. Barras de techo, limpia/lavaparabrisas delantero, trasero y en el techo y calefacción/antivaho.

Apertura de ventana trasera. Sistema advertencia audiovisual para la temperatura del refrigerante, presión del aceite del motor, agua en combustible, filtro de aire, carga de la batería, temperatura y presión del aceite de la transmisión. Contador de horas y velocímetro. Indicador de temperatura del motor, combustible e inclinómetro.

Joystick mecánico, que acciona directamente las palancas de control hidráulico. Columna de dirección ajustable con cambio powershift de la barra y lanzadera de marcha adelante y atrás. Pedal de acelerador y freno. Asiento de lujo ajustable con freno de estacionamiento adyacente.

Sistema de advertencia con indicador audiovisual automático de carga a nivel de los ojos que recibe una señal de un sensor de carga situado en el eje trasero. El sistema monitoriza de forma continua la estabilidad frontal de la máquina y facilita el control al operador en todo momento.

Indicador luminoso opcional para mostrar cuándo los estabilizadores están colocados sobre suelo firme. Tejadillo de seguridad como lo anterior, pero sólo con cristal lateral y de techo (no aplicables limpiaparabrisas y calefacción/antivaho).

DIRECCIÓN

Dirección hidrostática seroasistida

Tres opciones de modo de dirección: dirección a las ruedas delanteras; dirección a todas las ruedas; dirección de cangrejo: desde la cabina mediante un interruptor de selección.

OPCIONES Y ACCESORIOS

Opciones: luces de trabajo delanteras y traseras, luz rotativa, extintor de incendios, neumáticos industriales radiales, selección de tracción eléctrica 2/4WD, diferencial de patinaje limitado en eje delantero, protección del parabrisas y del techo, asiento de suspensión, decoración de lujo de la cabina con pack de fumador; persiana en el parabrisas y techo, kit de radio, batería de alto rendimiento, aire acondicionado, gran visión del bastidor, desplazamiento lateral.

Accesorios: Póngase en contacto con su distribuidor local para solicitar más información acerca de la amplia gama Loadall.



COMERCIAL DOYSA, S.L. (Málaga)
Tel: 952 239 954 Fax: 952 239 930

CYDIMA, S.L. (Valladolid)
Tel: 983 371 896 Fax: 983 380 950

CYDIMA, S.L. (Burgos)
Tel: 947 471 545 Fax: 947 484 581

CYDIMA, S.L. (León)
Tel: 987 259 025 Fax: 987 259 024

GEANCAR MAQUINARIA, S.A. (Valencia)
Tel: 961 668 464 Fax: 961 668 463

GEANCAR MAQUINARIA, S.A. (Murcia)
Tel: 968 886 768 Fax: 968 886 383

GEANCAR MAQUINARIA, S.A. (Baleares)
Tel: 971 694 035 Fax: 971 693 741

GEANCAR MAQUINARIA, S.A. (Alicante)
Tel: 965 108 202 Fax: 965 111 556

HELCA ANDALUCIA, S.L. (Granada)
Tel: 958 420 157 Fax: 958 404 374

HELCA ANDALUCIA, S.L. (Jaén)
Tel: 953 281 560 Fax: 953 281 540

HENRIQUEZ LEY, S.L. (Las Palmas de G.C.)
Tel: 928 734 466 Fax: 928 734 464

LUMAGA INDUSTRIAL, S.A. (Bilbao)
Tel: 944 407 287 Fax: 944 497 458

MANJU JCB, S.A. (Zaragoza)
Tel: 976 784 040 Fax: 976 784 073

MAQUIJEREZ, S.L. (Cádiz)
Tel: 956 184 290 Fax: 956 317 638

MASESUR, S.A. (Sevilla)
Tel: 954 408 444 Fax: 954 401 133

MASESUR, S.A. (Córdoba)
Tel: 957 422 000 Fax: 957 422 085

MASESUR, S.A. (Badajoz)
Tel: 924 666 168 Fax: 924 665 550

MASESUR, S.A. (Huelva)
Tel: 959 367 260 Fax: 959 367 190

MOTIVO JCB GALICIA, S.A. (Santiago de Compostela)
Tel: 981 519 640 Fax: 981 519 644

MOVOEQUIP, S.A.L. (Barcelona)
Tel: 937 191 366 Fax: 937 191 370

MOVOEQUIP, S.A.L. (Tarragona)
Tel: 977 524 556 Fax: 977 524 575

R.M.P. RUBIO MORALES, S.L. (Almería)
Tel: 950 301 417 Fax: 950 301 424

RETRAC, S.L. (Tenerife)
Tel: 922 623 885 Fax: 922 623 956

TALLERES SEMAR, S.L. (Asturias)
Tel: 985 741 907 Fax: 985 742 099

TALLERES SEMAR, S.L. (Cantabria)
Tel: 942 585 996 Fax: 942 585 996

WALKIA, S.A. (Madrid)
Tel: 918 871 163 Fax: 918 821 245

WALKIA, S.A. (Toledo)
Tel: 925 721 083 Fax: 925 721 535

WALKIA, S.A. (Albacete)
Tel: 967 191 729 Fax: 967 210 392

WALKIA, S.A. (Valdemoro)
Tel: 918 084 770 Fax: 918 084 772



JCB Maquinaria, S.A., Parque Empresarial San Fernando, Edificio Berlín, 28830 San Fernando de Henares, Madrid.
Tel.: 916 770 429. Fax: 916 774 563. Web: <http://www.jcb.com>

JCB se reserva el derecho de cambiar las especificaciones sin dar previo aviso. Las ilustraciones pueden incluir equipos y accesorios opcionales.
El logotipo de JCB es una marca comercial de J C Bamford Excavators Ltd.

JCB se preocupa por el medio ambiente. Este papel ha sido producido sin el uso de los productos químicos de cloro elementales en el proceso de blanqueo.



9999/5024 S 11/07 Edición 3

A Product of Hard Work